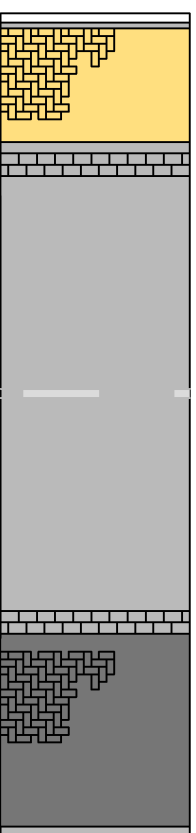
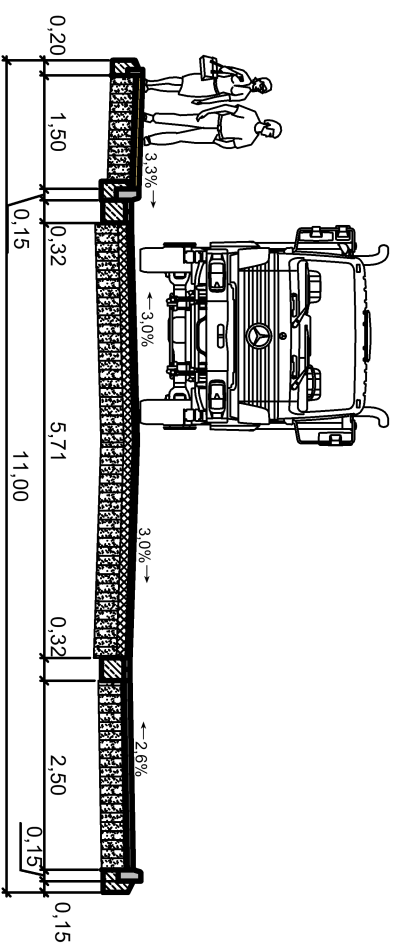


# Querschnitt B



**Gehweg**  
 - Betonsteinpflaster  
 (grau) 8cm  
 - Bettung 4cm  
 - Schottertragschicht  
 HKS STS 0/45 30cm

**Fahrbahn**  
 - Asphaltdeckschicht 4cm  
 - Asphalttragschicht 15cm  
 - Schottertragschicht  
 HKS STS 0/45 30cm

**Parkstreifen**  
 - Betonsteinpflaster  
 (anthrazit) 8cm  
 - Bettung 4cm  
 - Schottertragschicht  
 HKS STS 0/45 30cm

**Stadt Borken**  
 KABELSTADT  
 Fachbereich Tiefbau und Bauverwaltung

Projektbezeichnung  
**GE21 Lise-Meitner-Straße**

Planbezeichnung  
**Querschnitt B-B**

Borken, 26.03.2019  
 DIN A4 (210 x 297 mm)

gezeichnet  
**Woeste**

Maßstab  
**1 : 100**

Anlage