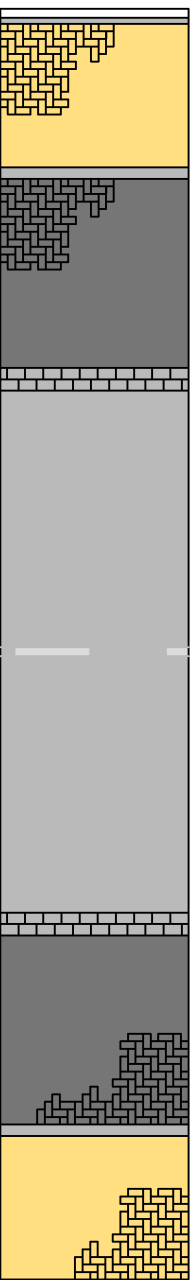
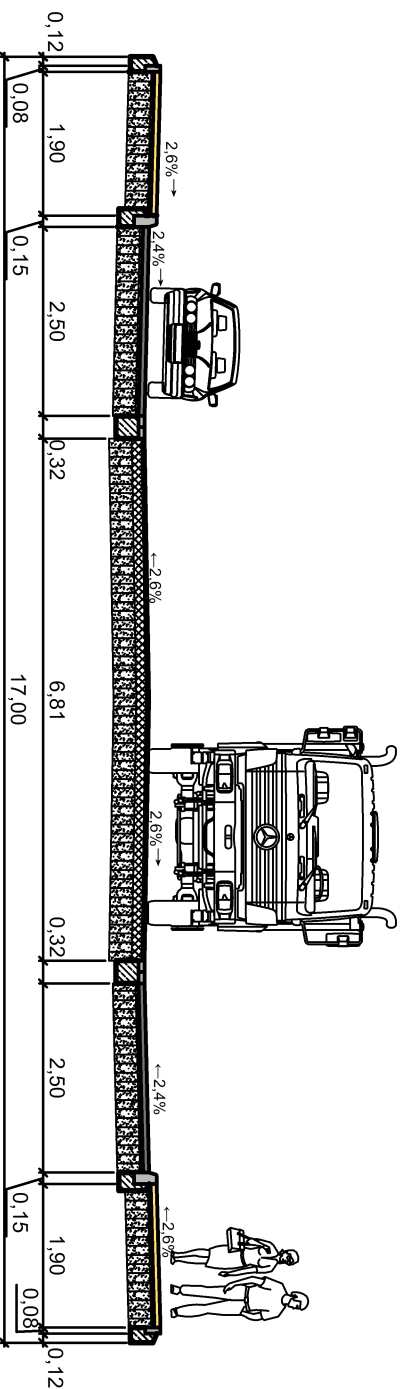


# Querschnitt A



**Gehweg**  
 -Betoneinpfaster (grau) 8cm  
 -Bettung 4cm  
 -Schottertragschicht HKS STS 0/45 30cm

**Parkstreifen**  
 -Betoneinpfaster (anthrazit) 8cm  
 -Bettung 4cm  
 -Schottertragschicht HKS STS 0/45 30cm

**Fahrbahn**  
 -Asphaltdeckschicht 4cm  
 -Asphalttragschicht 15cm  
 -Schottertragschicht HKS STS 0/45 30cm

**Parkstreifen**  
 -Betoneinpfaster (anthrazit) 8cm  
 -Bettung 4cm  
 -Schottertragschicht HKS STS 0/45 30cm

**Gehweg**  
 -Betoneinpfaster (grau) 8cm  
 -Bettung 4cm  
 -Schottertragschicht HKS STS 0/45 30cm

**Stadt Borken**  
 Fachbereich Tiefbau und Bauverwaltung

Projektbezeichnung  
**GE21 Lise-Meitner-Straße**

Planbezeichnung  
**Querschnitt A-A**

Maßstab  
**1 : 100**

Borken, 26.03.2019  
 DIN A4 (210 x 297 mm)

gezeichnet  
**Woeste**

Anlage