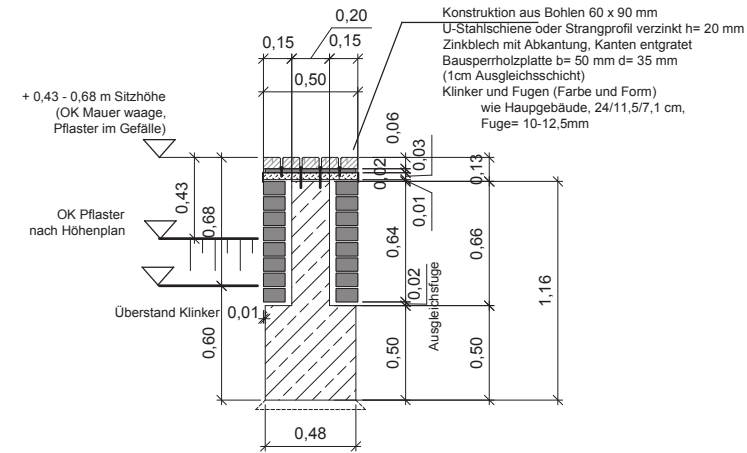


Detail Schnitt Mauer im Bereich der Bank M 1:20 Mauer wird bauseits erstellt

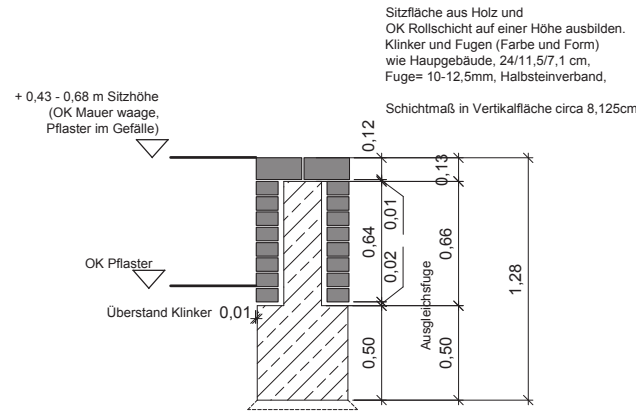


Konstruktion aus Bohlen 60 x 90 mm, Kambala FSC-zertifiziert,
kammergetrocknet, gehobelt und gefast, Oberfläche natur belassen

Abstand Bohlen (ca. 12 mm),
Schrauben rostfrei:
unsichtbare Verschraubung der Hölzer von Unten;
Bohrung in Betonblock - Schrauben M8 x 100 mm mit Dübeln;
Bohrung in Bauspertholz - Schrauben M5 x 40mm

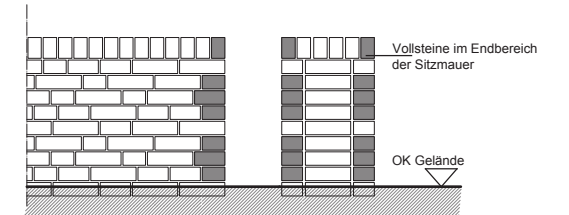
Betonwand C20/25
Wand d=20 cm, h= circa 64 cm
Fundament b= 50cm, h= 50 cm
Auf 5 cm Sauberkeitsschicht

Detail Schnitt Mauer M 1:20 Mauer wird bauseits erstellt



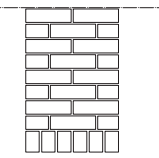
Betonwand C20/25
Wand d=20 cm, h= circa 64 cm
Fundament b= 50cm, h= 50 cm
Auf 5 cm Sauberkeitsschicht

Seitenansicht Vorderansicht

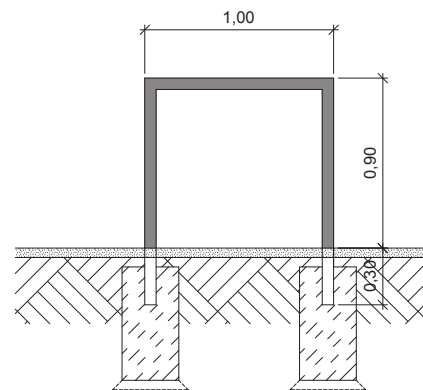


Verband der Längsseiten
wie Neubau DGH

Draufsicht



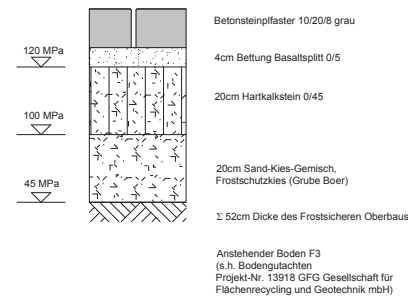
Detail Fahrradanhänger M 1:20



Fahrradanlehnbügel ohne Querholm:
Höhe über Flur: 900 mm
Breite: 1000 mm
Material: Stahl feuerverzinkt, mit DB703
Quadratrohr: 60 x 60 mm
Fundament nach Herstellerangaben aus Beton C 20/25

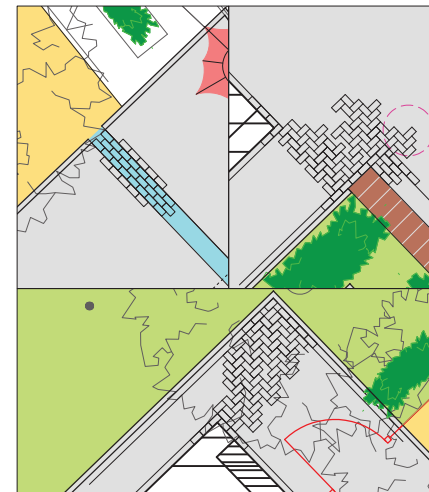
Detail Aufbau Pflaster o.M.

Aufbau für Pflasterfläche BK 0,3



Details Verband

Ellenbogenverband mit umlaufender Läuferreihe
zur Rinne, Gebäudenkanten, Sitzmauer und Kantensteinen



 <p>Stadt Borken Kreisstadt ... der richtige Weg</p>		<p>Fachbereich Tiefbau und Bauverwaltung</p>	
<p>Projektbezeichnung</p> <p>Dorfgemeinschaftshaus Weseke</p>			
Planstand	Planbezeichnung		
Entwurf	Details		
Maßstab	Änderungen		
1:20	Datum	Name	Art der Änderung
Datum			
25.02.2019			
DIN A2 (594 x 420 mm)		gezeichnet	Blatt Nr.
		Rohring	2